

Réf. BM MANUTENTION  
4RUYDGA



## SÉRIE551

Roulette pivotante, Ø 65 mm

Réf.: 4.RUY0.DGA0

Roulette pivotante à double galet, monture en polyamide, pivot à palier lisse,  
Couleur: RAL 7004-Gris de sécurité

freinage sur galet

Galet avec palier lisse et bandage polyuréthane (TPU) gris, non tachant

Fixation à manchon Ø11x22mm

Fonctions spéciales: désinfection manuelle possible sans restrictions

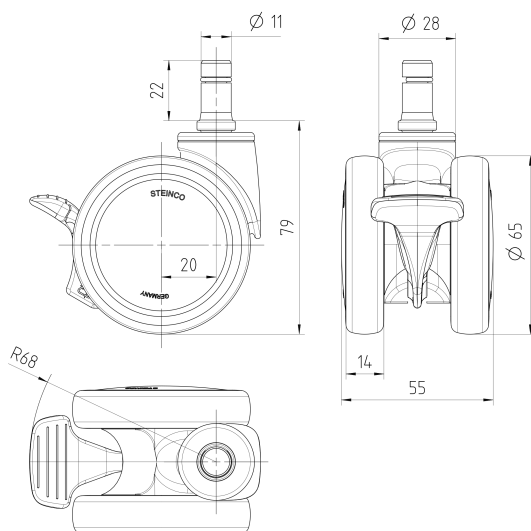


Illustration conforme à l'original

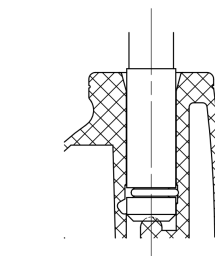
De plus amples informations sur ce produit sont disponibles sur  
Internet à l'adresse suivante

[www.steinco.com/catalog/fr/551/4.RUY0.DGA0](http://www.steinco.com/catalog/fr/551/4.RUY0.DGA0)

Hauteur (mm)	79	Capacité de charge (dynamique)	70 kg
Déport (mm)	20	Capacité de charge (statique)	210 kg
Rayon de balayage(mm)	68	Plage de température	de -10 °C à 40 °C
Système de blocage	Freinage sur galet	Conformité	RoHS, REACH
Ø du galet (mm)	65	Standard	DIN EN 12530
Largeur du galet (mm)	14		DIN EN 12528
Dureté du bandage	94 shore A		
Couleur de la fourche	RAL 7004-Gris de sécurité		
Couleur de la jante/du pare-fils	RAL 7004-Gris de sécurité		
Système de fixation	Manchon		
Dimension de la fixation	Manchon Ø11x22mm		
Poids	188 g		



Copyright by STEINCO Paul vom Stein GmbH, 2020 ©



Copyright by STEINCO Paul vom Stein GmbH, 2020 ©