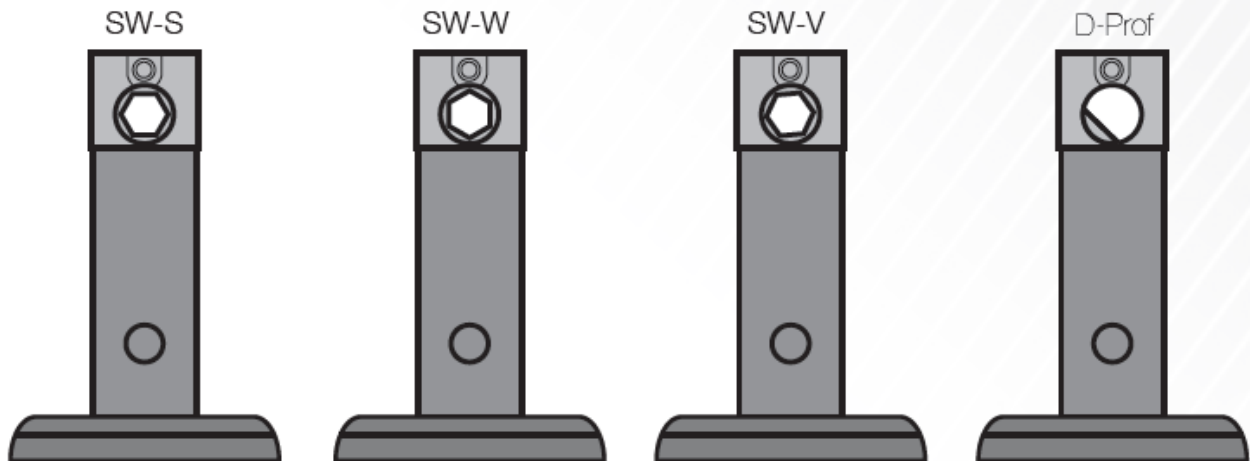


Définition de l'angle de came en position frein total



POUR TOUTES LES SÉRIES

- **MANCHON ACIER** avec traitement de surface «DSP»
- **INDEXATION** colorée pour faciliter le montage
- **CONSTRUCTION** «close» et étanche
- **NI REGLAGE** le freinage ne s'enclenche pas sur la bande de roulement mais sur un mécanisme intérieur
> uniquement pour les séries 758/759 - 558/559 - 888/ 889
- **NI ENTRETIEN**
- **FREIN REGLABLE** pour les séries 898/899

